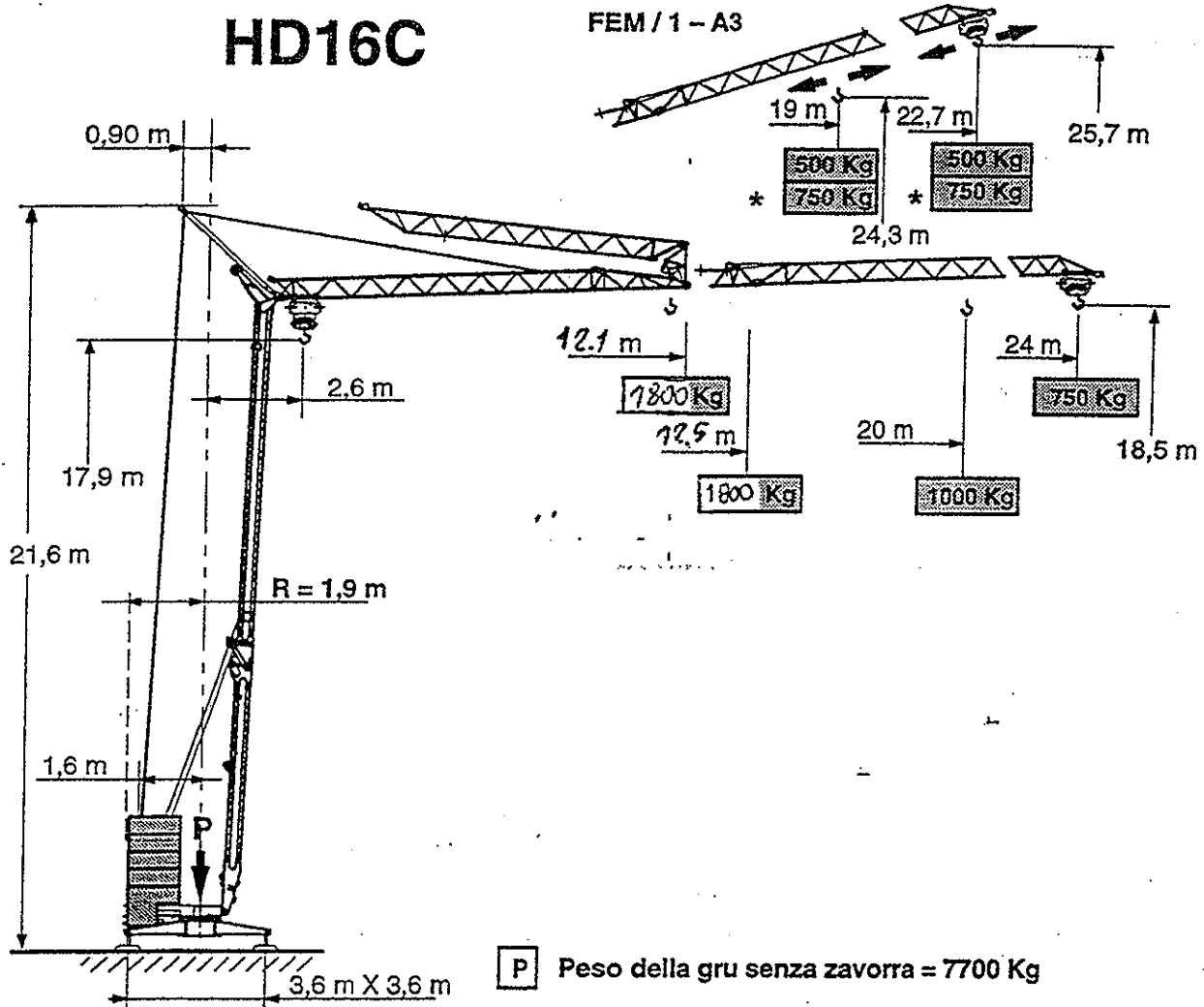


## CARATTERISTICHE

### 1. DATA

# HD16C



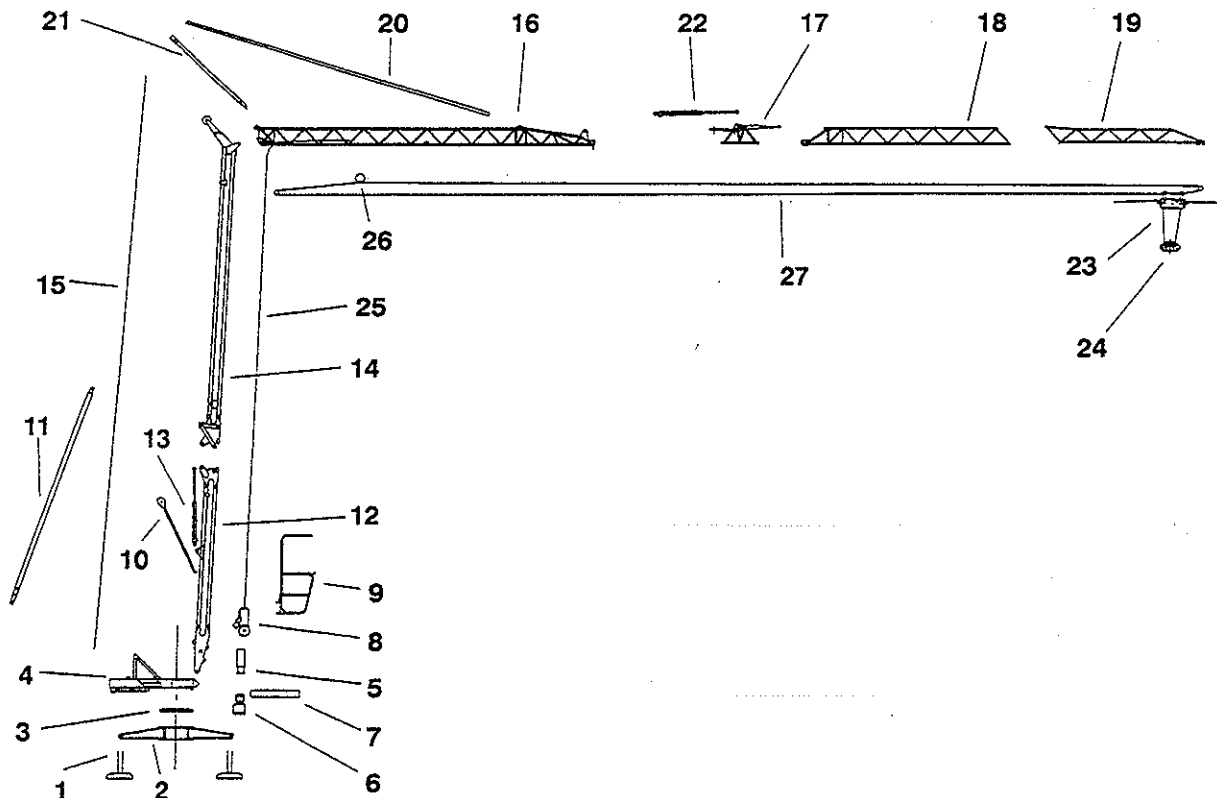
- Braccio 24 m                    m
- Kg
- Braccio 20 m                    m
- Kg

Sollevamento 3 velocità	6 PC 7	MV = m / mn	1800 Kg	4,4 kW
		PV = m / mn	1800 Kg	
		GV = m / mn	750 Kg	
Distribuzione	2 DC 1 V2	30 m / mn		1,5 kW
	2 D2 V4 *	18 - 36 m / mn		1,5 kW
Rotazione	R V F	0 - 0,2 - 1 tr / mn		1,1 kW
Potenza elettrica necessaria 400V (+ 6 % - 10 %) - 50 Hz = 10 kVA				

## INGOMBRI

### 1. INGOMBRO E PESO

REP	Kg +/- 5 %	mm +/- 5 %	REP	Kg +/- 5 %	mm +/- 5 %
1	4 x 38	350 x 350	15	120	13870
2	1005	1400 x 1200 x 460	16	482	11300 x 760 x 605
3	160	Ø 1130 x 100	17	183	1670 x 760 x 590
4	895	3030 x 1400 x 1080	18	230	6700 x 635 x 625
5	95	840 x 428 x 230	19	100	5000 x 635 x 625
6	100	500 x 395 x 770	20	118	10735 x 160 x 105
7	85	1650 x 250 x 1000	21	156	3620 x 700 x 140
8	235	1000 x 950 x 678	22	88	1675 x 125 x 193
9	26	2100 x 900 x 850	23	67	1140 x 708 x 585
10	123	2945 x 260 x 120	24	68	680 x 340 x 80
11	2 x 150	8100 x 160 x 170	25	35	
12	1185	7300 x 650 x 650	26	80	1205 x 322 x 300
13	300	2160 x 270 x 210	27	11	
14	1250	11160 x 540 x 895			



## 2. INGOMBRO AL MONTAGGIO

1 QUADRATO = 50 cm

